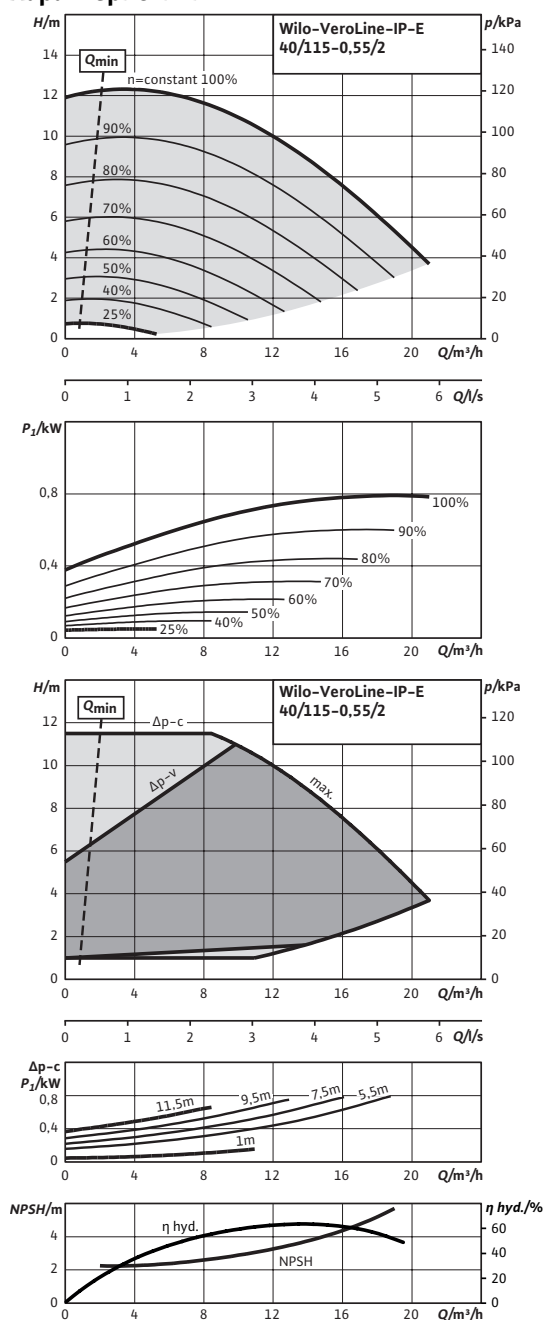


## Лист данных: Wilo-VeroLine-IP-E 40/115-0,55/2

### Характеристики



### Допустимая перекачиваемая среда (другие среды по запросу)

Вода систем отопления (согласно VDI 2035)	•
Водоглицеролевая смесь (при доле гликоля 20–40 об. % и температуре перекачиваемой среды $\leq 40$ °C)	•
Охлаждающая и холодная вода	•
Масляный теплоноситель	Специальное исполнение за дополнительную плату

### Допустимая область применения

Стандартное исполнение для рабочего давления	$p_{\text{макс}}$	10 бар
Специальное исполнение для рабочего давления	$p_{\text{макс}}$	16 бар
Диапазон температур при макс. температуре окружающей среды $+40$ °C		$-10...+120$ °C (в зависимости от перекачиваемой среды)
Температура окружающей среды, макс.		$40$ °C
Установка в закрытых помещениях		•
Установка в открытых помещениях		–

### Подсоединения к трубопроводу

Номинальный внутренний диаметр фланца	DN 40
Фланцы (по EN 1092-2)	PN 10 (PN 16 по запросу)
Фланец с отверстием для манометра	$R \frac{1}{8}$

### Материалы

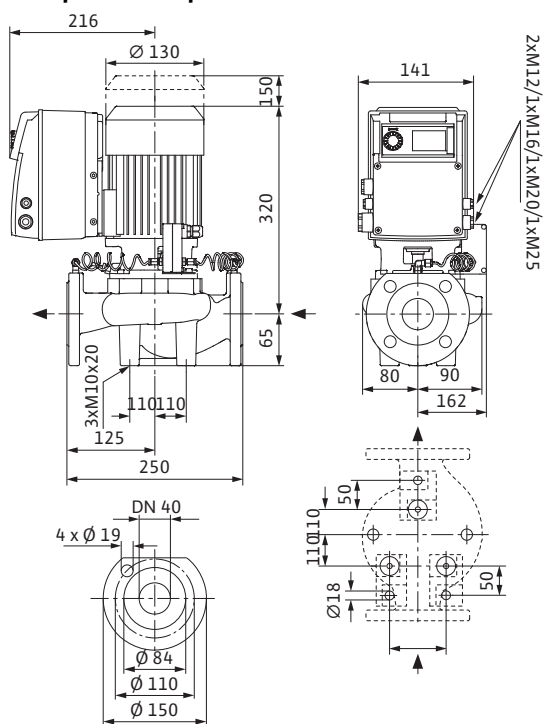
Корпус насоса	EN-GJL-250
Промежуточный корпус	EN-GJL-250
Рабочее колесо	PPO-GF30
Рабочее колесо (специальное исполнение)	–
Вал насоса	1.4021
Скользящее торцевое уплотнение	AQEGG
другие скользящие торцевые уплотнения	по запросу

### Электроподключение

Подключение к сети	3~440 V, 50/60 Hz 3~400 V, 50/60 Hz 3~380 V, 50/60 Hz
Диапазон частоты вращения	750–2900 об/мин

## Лист данных: Wilo-VeroLine-IP-E 40/115-0,55/2

### Габаритный чертеж



### Минимальный индекс эффективности (MEI)

Минимальный индекс эффективности (MEI)	≥ 0,10
--	--------

### Мотор/электроника

Технология мотора	Асинхронный мотор
Встроенная полная защита мотора	•
Степень защиты	IP 55
Класс нагревостойкости изоляции	F
Создаваемые помехи	EN 61800-3
Помехозащищенность	EN 61800-3
Устройство защитного отключения	•
Коэффициент полярности	2
Номинальный ток (прим.)	$I_N$ 3~40 1.80 A 0 B
Коэффициент мощности	$\cos \varphi$ 0,76
Макс. потребляемая мощность	$P_1$ 0,80 кВт
Номинальная мощность мотора	$P_2$ 0,55 кВт

### Варианты монтажа

Монтаж на трубопроводе (при мощности мотора до ≤ 15 кВт)	•
Монтаж на консолях	•

### Данные для заказа

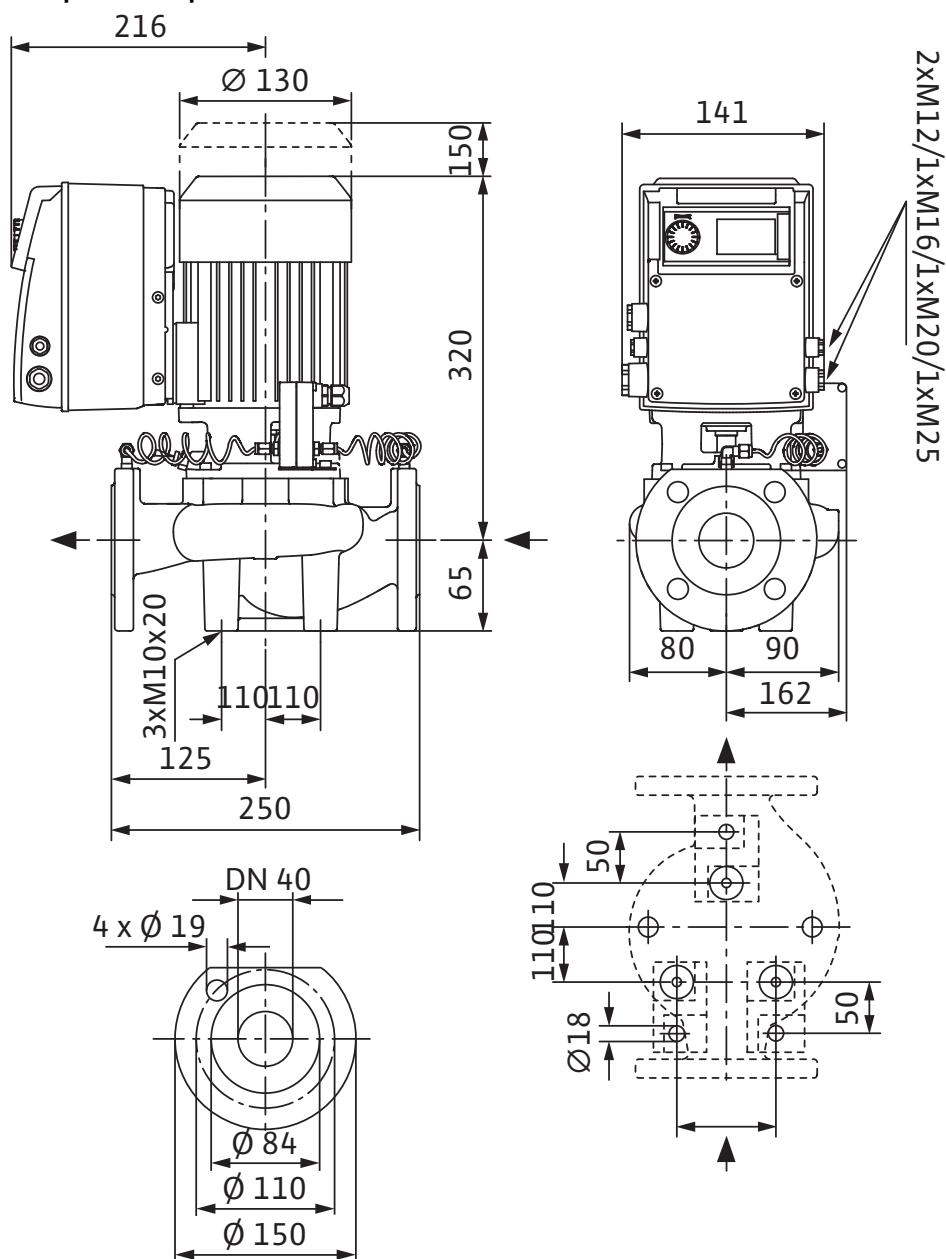
Вес, прим.	$m$	25 кг
Изделие	Wilo	
Тип	VeroLine-IP-E 40/115-0,55/2	
Арт.-№	2131252	

Трехфазный мотор (трехфазный ток), 2полюсный 3~400В, 50 Гц / 3~380 В, 60 Гц

Соблюдать данные на фирменной табличке насоса

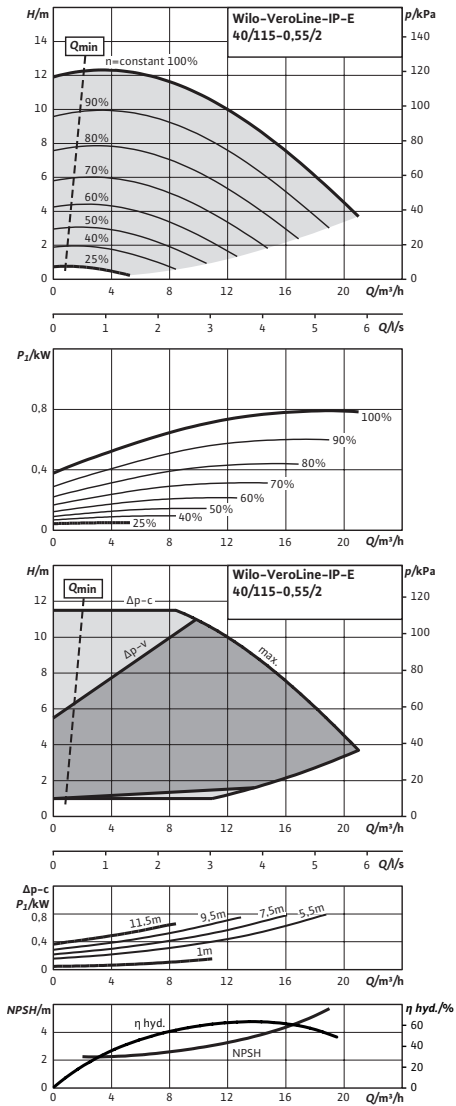
## Размеры и габаритные чертежи: Wilo-Veroline-IP-E 40/115-0,55/2

### Габаритный чертеж



## Характеристики: Wilo-VeroLine-IP-E 40/115-0,55/2

### Характеристики



**Данные для заказа: Wilo-VeroLine-IP-E 40/115-0,55/2****Данные для заказа**

Изделие	Wilo	
Тип	VeroLine-IP-E 40/115-0,55/2	
Арт.-№	2131252	
Ценовая группа	W4	
Вес, прим.	<i>m</i>	25 кг

## Тексты заявок: Wilo-VeroLine-IP-E 40/115-0,55/2

Центробежный насос с сухим ротором линейного типа для установки в трубах или на фундаменте со встроенным частотным преобразователем для электронного регулирования параметров, в том числе постоянного или переменного перепада давления ( $\Delta p$ -с/ $\Delta p$ -v). Мотор трехфазного тока с классом эффективности IE2.

Тип:

- одноступенчатый низконапорный центробежный насос с неразъемным валом;
- спиральный корпус линейного типа;
- фланцы PN 16 с перфорацией согласно EN 1092-2;
- на корпус насоса и фланец мотора серийно наносится катафоретическое покрытие;
- Скользящее торцевое уплотнение для перекачивания воды до  $T = 120\text{ }^{\circ}\text{C}$ . До  $T_{\text{макс.}} = +40\text{ }^{\circ}\text{C}$  допускается примесь гликоля от 20 до 40 % объемной доли. Другие скользящие торцевые уплотнения или другие перекачиваемые среды/температуры предоставляются по запросу.

Принадлежности:

- консоли для крепления к фундаменту;
- IR-модуль, IR-монитор;
- IF-модули
- интерфейсный преобразователь AnaCon, DigiCon;
- комплекты DDG

Серийное оснащение:

- Однокнопочная панель управления для следующих функций:
- вкл./выкл. насоса;
- установка заданного значения или числа оборотов;
- выбор способа регулирования:  $\Delta p$ -с (постоянный перепад давления),  $\Delta p$ -v (переменный перепад давления), ПИД-регулятор, п-постоянный (ручной режим управления);
- выбор режима работы при эксплуатации сдвоенного насоса (основной/резервный режим работы, совместный режим работы);
- конфигурация рабочих параметров;
- квитирование ошибок
- Дисплей насоса для индикации следующих параметров:
- способ регулирования;
- заданное значение (напр., перепад давления или частота вращения);
- сообщения об ошибках и предупреждения;
- текущие значения (напр., потребляемая мощность, текущее значение датчика);
- эксплуатационные данные (напр., количество часов работы, расход энергии);
- данные о состоянии (например, состояние реле SSM и SBM);
- данные об устройстве (напр., название насоса)

Дополнительные функции:

- интерфейсы: управляющий вход «Выкл. по приоритету», «Внешняя смена насосов» (действует только в режиме работы сдвоенного насоса), аналоговый вход 0–10 В, 2–10 В, 0–20 мА, 4–20 мА для ручного управления (DDC) или дистанционного регулирования заданных значений, аналоговый вход 0–10 В, 2–10 В, 0–20 мА, 4–20 мА для передачи сигнала фактического значения датчика давления, инфракрасный интерфейс для беспроводной связи с устройством управления – IR-модулем/IR-монитором Wilo, разъем для IF-модуля Wilo Modbus, BACnet, CAN, PLR, LON для связи с автоматизированной системой управления зданием, настраиваемая беспотенциальная система оповещения о неисправностях, эксплуатации и готовности, интерфейс для связи со сдвоенными насосами;
- устанавливаемый временной интервал для смены насосов (в режиме работы сдвоенного насоса);
- встроенная полная защита мотора;
- различные режимы работы для систем отопления (HV) или кондиционирования (AC);
- блокировка доступа;
- различные панели управления: стандартная/обслуживание

Материалы

Корпус насоса: EN-GJL-250

Промежуточный корпус: EN-GJL-250

Рабочее колесо: PPO-GF30

Вал насоса: 1.4021

Скользящее торцевое уплотнение: AQEGG

## Тексты заявок: Wilo-VeroLine-IP-E 40/115-0,55/2

Допустимая область применения

Стандартное исполнение для рабочего давления: 10 бар

Диапазон температур при макс. температуре окружающей среды +40 °С: -10...+120 °С (в зависимости от перекачиваемой среды)

Температура окружающей среды, макс.: 40 °С

Подсоединения к трубопроводу

Номинальный внутренний диаметр фланца: DN 40

Габаритная длина: 250 мм

Фланцы (по EN 1092-2): PN 10 (PN 16 по запросу)

Фланец с отверстием для манометра: R  $\frac{1}{8}$

Мотор/электроника

Минимальный индекс эффективности (MEI):  $\geq 0.1$

Встроенная полная защита мотора: •

Степень защиты: IP 55

Класс нагревостойкости изоляции: F

Создаваемые помехи: EN 61800-3

Помехозащищенность: EN 61800-3

Подключение к сети: 3~440 V, 50/60 Hz / 3~400 V, 50/60 Hz / 3~380 V, 50/60 Hz

Коэффициент полярности: 2

Номинальный ток (прим.): 1.80 A

Коэффициент мощности: 0,76

Макс. потребляемая мощность: 0,80 кВт

Номинальная мощность мотора: 0,55 кВт

Вес

Вес, прим.: 25 кг

Данные для заказа

Арт.-№: 2131252

Тип: VeroLine-IP-E 40/115-0,55/2

Изделие: Wilo

## Схема подключения : Wilo-VeroLine-IP-E 40/115-0,55/2

### Схема подключения



L1, L2, L3:	Подключение к сети: 3~400 В ±10 %, 50 Гц, 3~380 В -5 %/+10 %, 60 Гц
PE:	Подключение заземляющего провода
DDG:	Подключение дифференциального датчика давления
In1 (1):	Вход фактического значения 0 - 10 В/0 - 20 мА; 2 - 10 В/4 - 20 мА
GND (2):	Выключатель массы для In1 и In2
+ 24 В (3):	Выход постоянного напряжения для внешнего потребителя/датчика. Макс. нагрузка 60 мА
In2:	Вход заданного значения 0 - 10 В/0 - 20 мА; 2 - 10 В/4 - 20 мА
MP:	Multi Pump, интерфейс для управления сдвоенным насосом
Ext. off:	Управляющий вход «Выкл. по приоритету» Посредством внешнего беспотенциального контакта насос можно включить или выключить (24 В пост. тока/10 мА).
SBM:*	беспотенциальная обобщенная сигнализация рабочего состояния (переключающий контакт по VDI 3814)
SSM:*	беспотенциальная обобщенная сигнализация неисправности (переключающий контакт по VDI 3814)
AUX:	Внешняя смена насосов (только в режиме работы - сдвоенного насоса). Посредством внешнего беспотенциального контакта можно провести смену насосов (24 В пост. тока/10 мА)
Микропереключатель:	1: переключение между рабочим (O) и сервисным (S) режимами 2: активация/деактивация меню для блокировки доступа
Опция:	IF-модули для подключения к автоматизированной системе управления зданием